

CDI4 - Colli AD254



**Installatie-,
gebruikers- en
servicehandleiding**

300020537-001-C

INtec

INSTALLATIE TECHNIEKEN

ROESELARE - 051 22 20 35

WWW.IN-TEC.BE

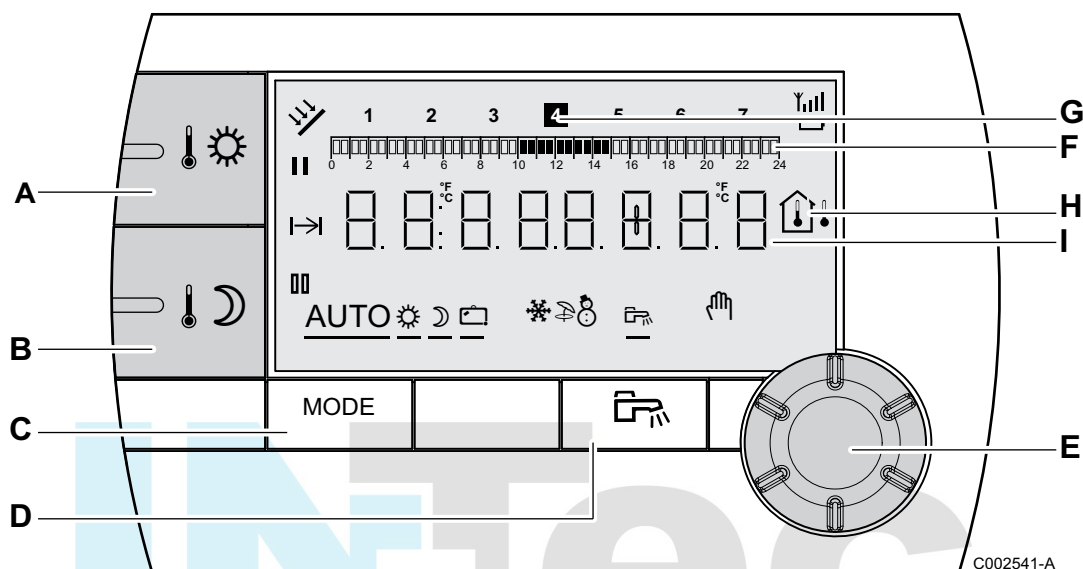
De Dietrich 

Inhoud

1	Beschrijving	2
	1.1 Beschrijving van de toetsen en de display	2
	1.2 Controle energiebesparing	3
2	Installatie	4
	2.1 Plaatsing van de afstandsbediening	4
	2.1.1 Kies een plaats	4
	2.1.2 Plaatsing van de afstandbediening	4
	2.2 Elektrische aansluitingen	5
3	Gebruik	6
	3.1 Gebruik van het apparaat	6
	3.1.1 Tijdelijk aanpassen van de dag- of nachttemperatuur	6
	3.1.2 De dag- of nachttemperatuur wijzigen	6
	3.1.3 Activeer tijdelijk de comfortstand ☀	7
	3.1.4 Activeer tijdelijk de nachttemperatuur 🌙	7
	3.1.5 Activeren van het vakantieprogramma 🏠	7
	3.1.6 Een programma selecteren	8
	3.1.7 Forceer de productie van het sanitair warm water	8
	3.2 Uitgebreid gebruik van het apparaat	9
	3.2.1 De tijd en de datum instellen	9
	3.2.2 Een programma aanpassen	10
	3.2.3 Het iken van de omgevingsvoeler	11
	3.2.4 De temperatuur van het sanitair warm water wijzigen	11
	3.2.5 Kies de standaard display	12
4	Bij storing	13
	4.1 Weergave van de storingen	13
	4.2 Controle van de geheugenversie van de afstandbediening	13



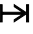








1 Beschrijving

1.1 Beschrijving van de toetsen en de display



- A** Afsteltoets voor de dagtemperatuur
- B** Afsteltoets voor de nachttemperatuur
- C** Selectietoets voor de werkingwijzen
- D** Afwijkingstoets SWW
- E** Draai- en drukknop voor het instellen
- F** Grafische balk voor weergave van de uurprogramma's
- ▶ Donkere zone **||**: Verwarmingsperiode in dagmodus of SWW-productie toegestaan
 - ▶ Lichte zone **|||**: Verwarmingsperiode in de nachtmodus of SWW-productie niet toegestaan
- G** Het gemarkeerde cijfer geeft de huidige dag aan (1 = maandag)
- H** Display temperatuur
- ▶ Buitentemperatuur
 - ▶ Omgevingstemperatuur
- I** Numerieke display (lopende uurtijd, ingestelde waarden, parameters, enz.)
- ||** Selectie van de periode in de dagmodus
- ▶ Vast symbool: Selectie in dagmodus ingeschakeld
 - ▶ Knipperend symbool: Selectie in de dagmodus uitgeschakeld

C002541-A

	Selectie van de periode in de nachtmodus  <ul style="list-style-type: none"> ▶ Vast symbool: Selectie in de nachtmodus ingeschakeld ▶ Knipperend symbool: Selectie in de nachtmodus uitgeschakeld
	Verklikker einde afwijking
AUTO	Werking in de automatische modus, afhankelijk van het uurprogramma
	Dagcyclus: Het symbool wordt weergegeven wanneer er een DAG-afwijking (comfort) wordt geactiveerd <ul style="list-style-type: none"> ▶ Knipperend symbool: Tijdelijke afwijking ▶ Vast symbool: Permanente afwijking
	Nachtcyclus: Het symbool wordt weergegeven wanneer een NACHT-afwijking (laag) is geactiveerd <ul style="list-style-type: none"> ▶ Knipperend symbool: Tijdelijke afwijking ▶ Vast symbool: Permanente afwijking
	Vakantiemodus: Het symbool wordt weergegeven wanneer een VAKANTIE-afwijking (vorstbeveiliging) is geactiveerd <ul style="list-style-type: none"> ▶ Knipperend symbool: Vakantiemodus geprogrammeerd ▶ Vast symbool: Vakantiemodus ingeschakeld
	Koelmodus: Het symbool wordt weergegeven wanneer een afwijking VERKOELING in de zomer ingeschakeld is <ul style="list-style-type: none"> ▶ Knipperend symbool: Tijdelijke afwijking ▶ Vast symbool: Permanente afwijking
	Zomermodus: De verwarming is uitgeschakeld. Voor sanitair warm water blijft gezorgd worden
	WINTER-modus: Verwarming en sanitair warm water functioneren
	Dit symbool wordt weergegeven als de productie van sanitair warm water in de installatie wordt toegepast
	Handbediening

1.2 Controle energiebesparing

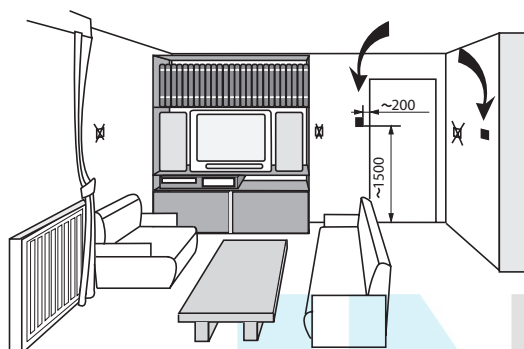
Indien er gedurende 20 seconden geen handeling wordt uitgevoerd, gaat de afstandsbediening over op de stand-by stand (achtergrondverlichting dooft).

Door op een willekeurige toets te drukken of de draaiknop te gebruiken, gaat de achtergrondverlichting weer branden.

2 Installatie

2.1 Plaatsing van de afstandsbediening

2.1.1. Kies een plaats



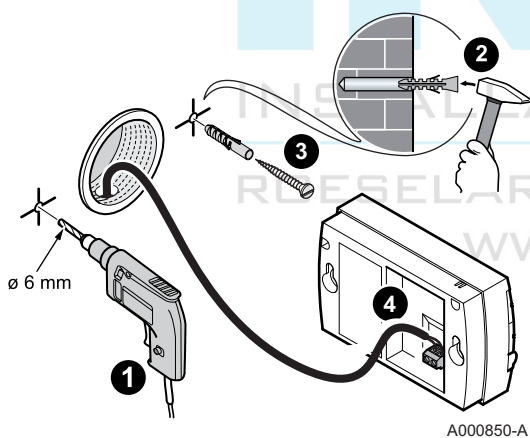
8800N036-B

Kies een plaats in een ruimte die representatief is voor de kamertemperatuur, rekening houdend met het geval dat de afstandsbediening gebruikt wordt als kamertempatuursensor.

Af te raden plaatsen in de ruimte:

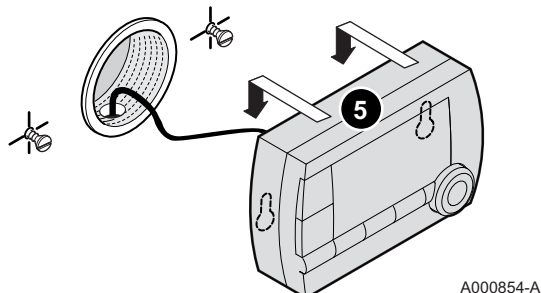
Ingebouwd, blootgesteld aan zonnestralen, verwarmd door een rookgasbuis, blootgesteld aan koude of warme luchtstromen afkomstig van ventilatiebuizen, in de buurt van een open haard, een warmtebron (televisietoestel), achter een gordijn.

2.1.2. Plaatsing van de afstandbediening



A000850-A

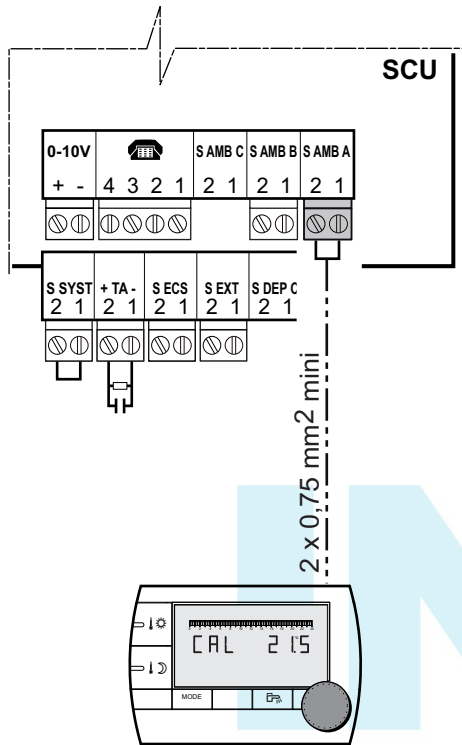
1. Boor 2 gaten van $\varnothing 6$ mm.
2. Plaats de pluggen.
3. Draai de 2 schroeven vast.
4. Sluit op de 2-polige aansluiting een 2-aderige telefoonkabel aan of een elektrische kabel met een doorsnede van 2×1.5 mm². De draden zijn omwisselbaar.



A000854-A

5. Plaatsing van de afstandbediening.

2.2 Elektrische aansluitingen



WAARSCHUWING

De elektrische aansluitingen moeten door een erkend installateur tot stand worden gebracht.

1. Haal de stekker van de ketel uit het stopcontact.
2. Ga naar de elektronische printplaat SCU van de ketel.
 - Zie de installatie- en onderhoudshandleiding van de ketel (Hoofdstuk: Elektrische aansluitingen).
3. Sluit de afstandbediening aan op de bij de omgevingsvoeler van een kring behorende klemmenstrook.



WAARSCHUWING

Plaats nooit in eenzelfde buis de draden van een voeler (zeer lage spanning) samen met de draden met een voeding van 230 V. De afstand tussen beide stroomdraden moet minimaal 10 cm bedragen.

4. Zet de ketel onder spanning.



Bij de eerste keer onder spanning zetten toont de afstandbediening alle segmenten van de display terwijl deze synchroniseert met de verwarmingsketel.

INSTALLATIE TECHNIEKEN

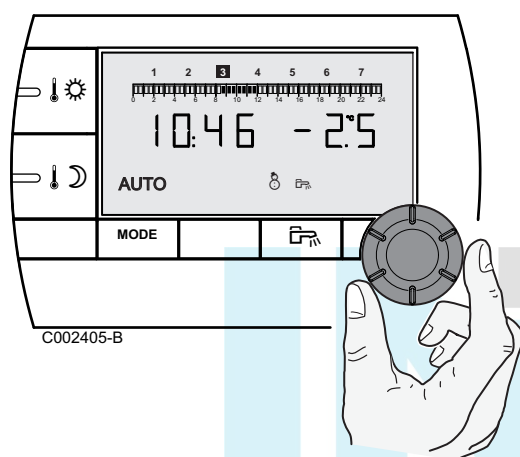
 ROESELARE - 051 22 20 35

 WWW.IN-TEC.BE

3 Gebruik

3.1 Gebruik van het apparaat

3.1.1. Tijdelijk aanpassen van de dag- of nachttemperatuur

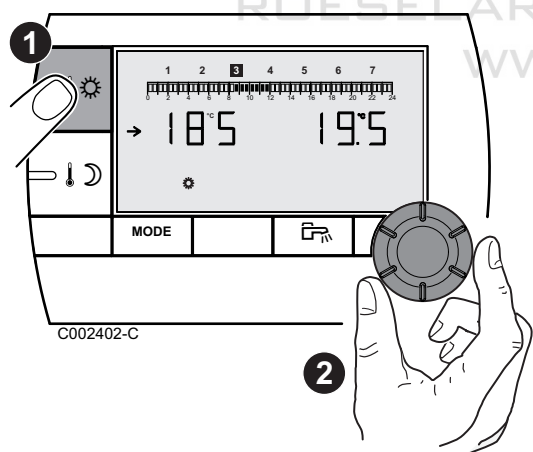


Het is mogelijk om de dag- of nachttemperatuur tijdelijk aan te passen tot aan 3 °C vergeleken met de geprogrammeerde temperatuur. Draai bij de hoofdweergave aan de draaiknop en selecteer de gewenste correctie.

De huidige tijd en de temperatuurcorrectie worden weergegeven.

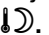
i Bij iedere wijziging van de modus (dag/nacht) keert de temperatuur terug naar de oorspronkelijke waarde.

3.1.2. De dag- of nachttemperatuur wijzigen

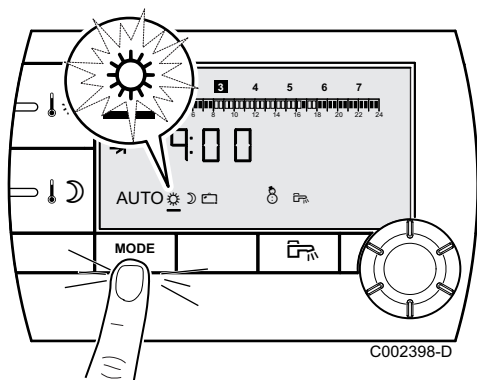


Ga voor het wijzigen van de dagtemperatuur als volgt te werk:

1. Druk op de toets .
2. Het display toont links de comforttemperatuur en rechts de gemeten kamertemperatuur. De grafische balk geeft het verwarmingsprogramma van de huidige dag weer. Draai voor het wijzigen van de comfort temperatuur aan de draaiknop.
3. Druk op de draaiknop om te valideren.

Ga op dezelfde wijze te werk voor het wijzigen van de nachttemperatuur door te drukken op .

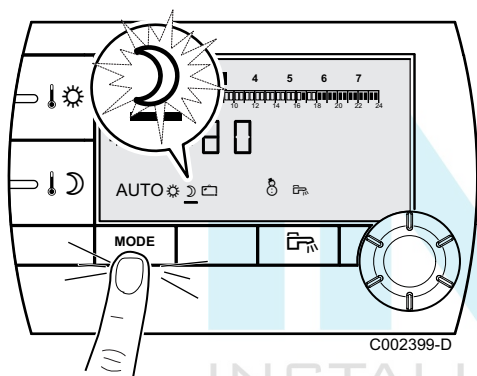
3.1.3. Activeer tijdelijk de comfortstand ☀



Het is mogelijk om tijdelijk af te wijken van het klokprogramma en voor een bepaalde periode de comfortstand te forceren.. Ga hiervoor als volgt te werk:

1. Druk meerdere malen op de toets **MODE** totdat het symbool ☀ onderstreept wordt.
2. Draai de draaiknop naar rechts om de tijd te wijzigen waarop de afwijking eindigt. De afstelling is mogelijk tussen **0:00** en **23:30**. Selecteer voor een permanente afwijking **24:24** door de draaiknop naar links te draaien.
3. Druk op de draaiknop om te valideren.

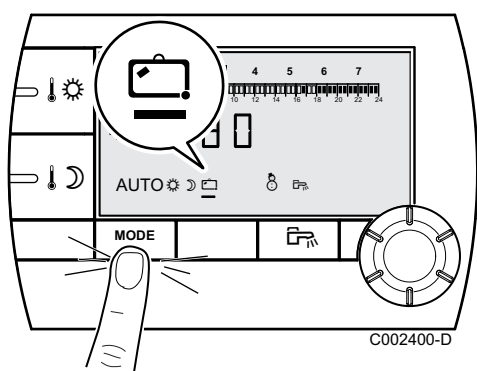
3.1.4. Activeer tijdelijk de nachttemperatuur 🌙



Het is mogelijk om tijdelijk af te wijken van het klokprogramma en voor een bepaalde periode de nachttemperatuur te forceren. Ga hiervoor als volgt te werk:

1. Druk meerdere malen op de toets **MODE** totdat het symbool 🌙 onderstreept wordt.
2. Draai de draaiknop naar rechts om de tijd te wijzigen waarop de afwijking eindigt. De afstelling is mogelijk tussen **0.00** en **23.30**. Selecteer voor een permanente afwijking **24:24** door de draaiknop naar links te draaien.
3. Druk op de draaiknop om te valideren.

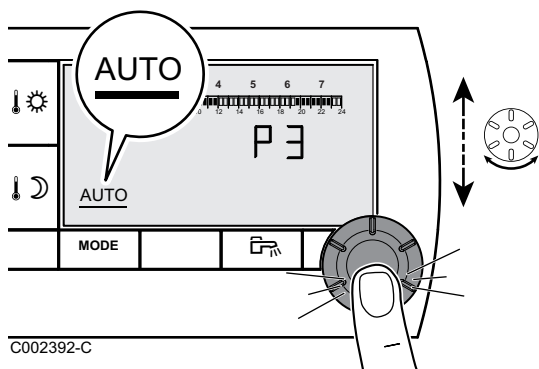
3.1.5. Activeren van het vakantieprogramma 📅



Voor het activeren van het vakantieprogramma en het instellen van de vakantiedata, ga als volgt te werk:

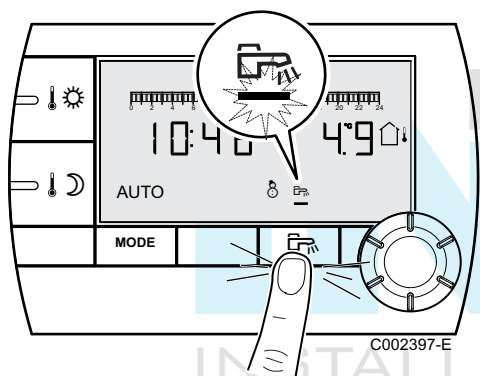
1. Druk meerdere malen op de toets **MODE** totdat het symbool 📅 onderstreept wordt.
2. Draai de draaiknop naar rechts om de datum (dag maand) te wijzigen waarop de afwijking eindigt. Selecteer voor een permanente afwijking **7 - 7** door de draaiknop naar links te draaien.
3. Druk op de draaiknop om te valideren.

3.1.6. Een programma selecteren



1. Druk meerdere malen op de toets **MODE** totdat het symbool **AUTO** onderstreept wordt.
2. Draai voor het selecteren van het gewenste uurprogramma (P1, P2, P3 ou P4) aan de draaiknop.
3. Druk op de draaiknop om te valideren.

3.1.7. Forceer de productie van het sanitair warm water



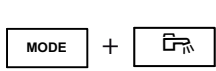
- ▶ Druk voor een tijdelijke productie van sanitair warm water van 1 uur op de toets . De streep die het symbool onderstreept, knippert.
- ▶ Druk voor een permanente productie van sanitair warm water 5 seconden op de toets . De streep die het symbool onderstreept, is vast.

Druk voor het annuleren van de afwijking op de toets . De streep die het symbool onderstreept, wordt niet meer weergegeven.

INSTALLATIE TECHNIEKEN
ROESELARE - 051 22 20 35
WWW.IN-TEC.BE

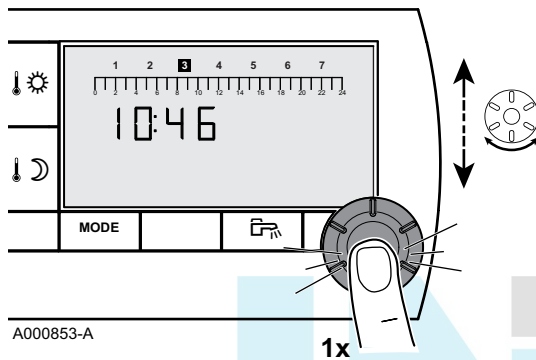
3.2 Uitgebreid gebruik van het apparaat

3.2.1 De tijd en de datum instellen



A000858-A

1. Houd tegelijkertijd 2 seconden de toetsen **MODE** en ingedrukt. De tijd wordt weergegeven.



A000853-A

2. Druk op de draaiknop.
3. **De minuten knippenen.**
Draai aan de draaiknop om de minuten te wijzigen.
Druk op de draaiknop om te valideren.
4. **De uren knippenen.**
Draai aan de draaiknop om de uren te wijzigen.
Druk op de draaiknop om te valideren.
5. **Het cijfer van de dag knippert.**
Draai aan de draaiknop om de dag te wijzigen (1 = maandag, 2 = dinsdag, enz.).
Druk op de draaiknop om te valideren.
6. Druk om terug te keren naar de standaard display op de toets **MODE** of wacht 20 seconden.



Druk op de toets om terug te keren naar het vorige scherm.


INSTALLATIE TECHNIEKEN

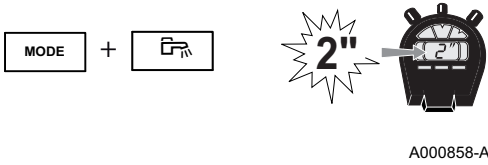
ROESELARE - 051 22 20 35

WWW.IN-TEC.BE


3.2.2. Een programma aanpassen

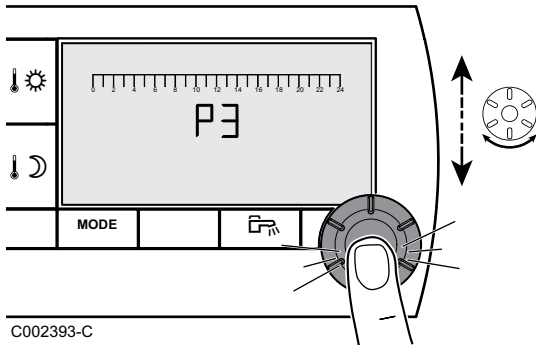
Alleen de uurprogramma's P2, P3, P4 en het programma van het sanitair warm water P^{SW} kunnen gewijzigd worden.

1. Houd tegelijkertijd 2 seconden de toetsen **MODE** en  ingedrukt. De tijd wordt weergegeven.



2. Draai voor het selecteren van het te wijzigen uurprogramma aan de draaiknop. Druk op de draaiknop om te valideren.


i Druk op de toets  om terug te keren naar het vorige scherm.




3. **Alle dagen knippenen.** Het nieuwe programma zal alle dagen van de week ingeschakeld worden. Druk voor het wijzigen van het programma van een bijzondere dag meerdere keren op de draaiknop, totdat de gewenste dag knippert.

4. Draai de draaiknop naar links tot dat **0.00** wordt weergegeven. Het eerste segment van de grafiek van het uurprogramma knippert.

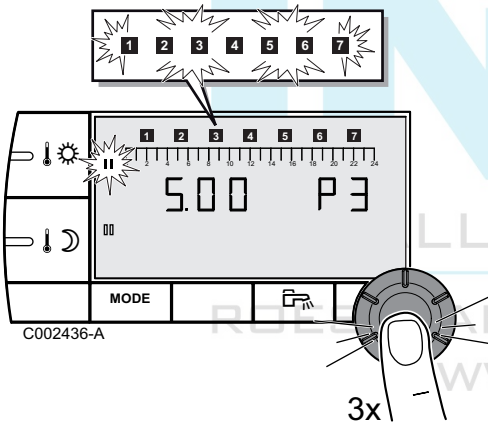
5. **|| : Selectie in de dagmodus**

Druk op de toets . Het symbool **||** knippert niet, de selectiemodus voor de periodes in de dagmodus is ingeschakeld. Draai voor het selecteren van een periode in de dagmodus de draaiknop naar rechts. Op de balk wordt de geselecteerde zone in **||** weergegeven.

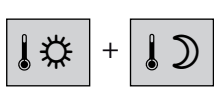
||| : Selectie in nachtmodus

Druk op de toets . Het symbool **|||** knippert niet, de selectiemodus van de periodes in de nachtmodus is ingeschakeld. Draai voor het selecteren van een periode in de nachtmodus de draaiknop naar rechts. Op de balk wordt de geselecteerde zone in **|||** weergegeven.

6. Druk om terug te keren naar de standaard display op de toets **MODE** of wacht 20 seconden.

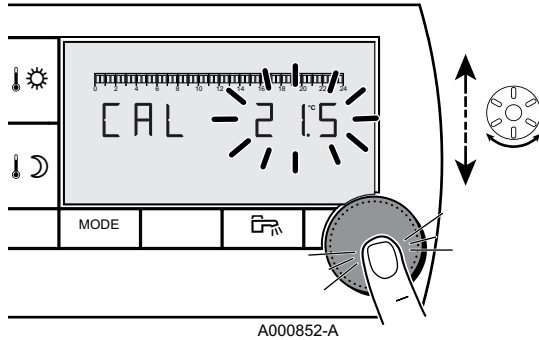


3.2.3. Het ijken van de omgevingsvoeler



C002430-A

1. Meet de omgevingstemperatuur met een thermometer.
2. Gedurende 5 seconden gelijktijdig op de toetsen en drukken.
Het symbool **CAL** en de huidige temperatuur worden weergegeven.



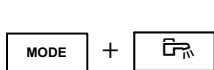
A000852-A

3. Draai aan de draaiknop om de omgevingstemperatuur in te stellen.
Het instellen geschiedt in stappen van 0.1°C. Het correctiebereik is + of -5 °C ten opzichte van de weergegeven temperatuur.
4. Druk op de draaiknop om te valideren.

3.2.4. De temperatuur van het sanitair warm water wijzigen

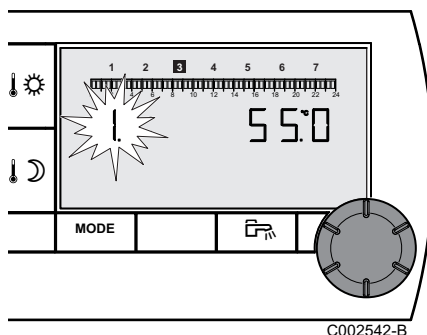
De temperatuur van het sanitair warm water is standaard afgesteld op 55°C. De afstelling is mogelijk tussen 10 en 80°C in stappen van 1°C.

Ga voor het wijzigen van de temperatuur van het sanitair warm water als volgt te werk:



A000857-A

1. Houd tegelijkertijd 5 seconden de toetsen **MODE** en ingedrukt. Het menu **1** wordt weergegeven.



C002542-B

2. Draai aan de draaiknop om de afstelling te wijzigen.
3. Druk om terug te keren naar de standaard display op de toets **MODE** of wacht 20 seconden.

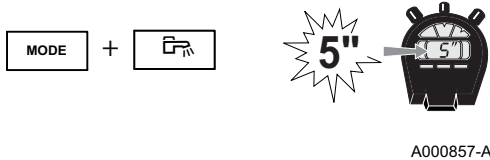
3.2.5. Kies de standaard display

De standaard display geeft de huidige tijd en de buitentemperatuur weer.

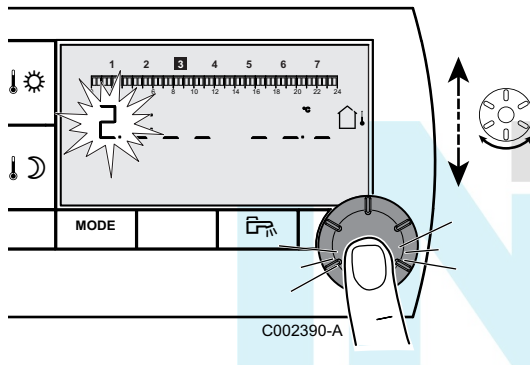
Andere mogelijke afstellingen:

- ▶ De huidige tijd en de omgevingstemperatuur
- ▶ De huidige tijd en afwisselend iedere 5 seconden de buitentemperatuur en vervolgens de omgevingstemperatuur

Ga voor het wijzigen van de standaard display als volgt te werk:



1. Houd tegelijkertijd 5 seconden de toetsen **MODE** en ingedrukt. Het menu **1** wordt weergegeven.



2. Druk op de draaiknop om het menu **2** op te roepen.

Druk op de toets om terug te keren naar het vorige scherm.

3. Draai aan de draaiknop om de afstelling te wijzigen.

- : Buitentemperatuur
- : Omgevingstemperatuur
- vervolgens : Buitentemperatuur afwisselend met de kamertemperatuur


4. Druk om terug te keren naar de standaard display op de toets **MODE** of wacht 20 seconden.

INSTALLATIE TECHNIEKEN
 ROESELARE - 051 22 20 35
 WWW.IN-TEC.BE

4 Bij storing

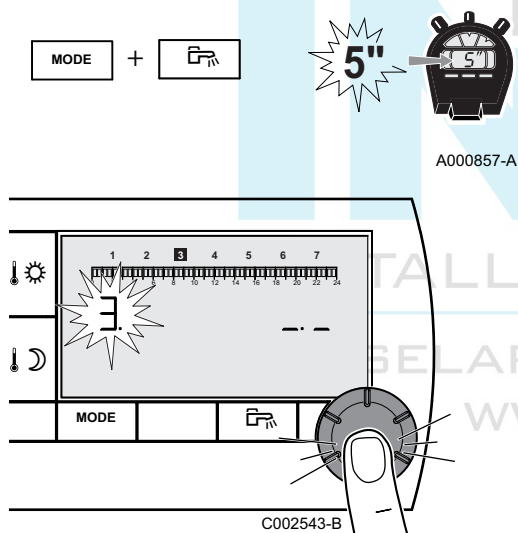
4.1 Weergave van de storingen

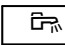
In geval van storing geeft de afstandbediening de melding **Error**. Het bedieningspaneel van de verwarmingsketel geeft de bijbehorende foutmelding aan.

 Zie voor het raadplegen van de oorzaak van de foutmeldingen de installatie- en onderhoudshandleiding van de verwarmingsketel (Hoofdstuk: Bij storing).



4.2 Controle van de geheugenversie van de afstandbediening

Noteer, voordat u contact opneemt met de installateur, de op de afstandbediening geïnstalleerde geheugenversie. Handel als volgt:



1. Houd tegelijkertijd 5 seconden de toetsen **MODE** en  ingedrukt.

2. Het menu **1** wordt weergegeven. Druk 2 keer op de draaiknop om het menu **3** weer te geven. De geheugenversie wordt rechts op de display weergegeven.

 Druk op de toets  om terug te keren naar het vorige scherm.

3. Druk om terug te keren naar de standaard display op de toets **MODE** of wacht 20 seconden.